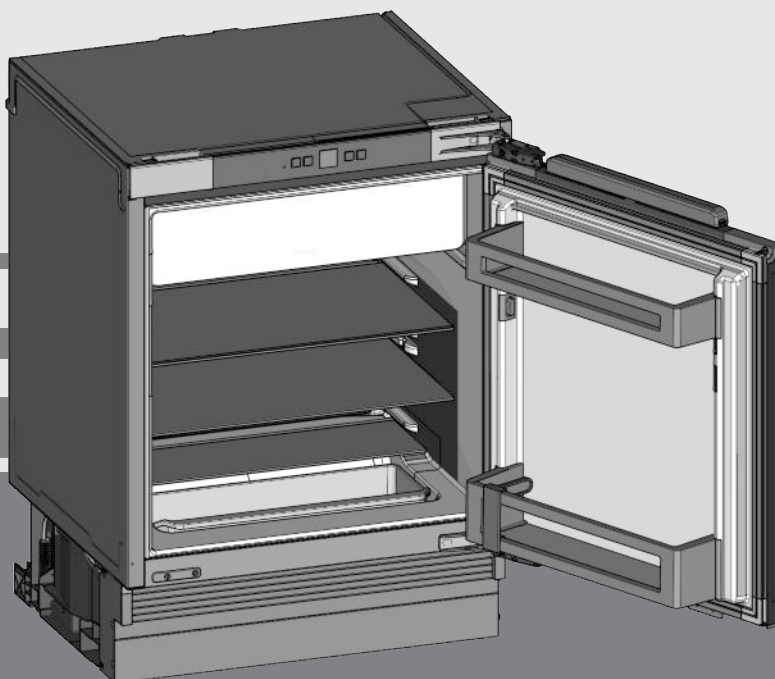


Mode d'emploi

Réfrigérateur encastrable sous plan, intégrable, porte fixe

FR

Downloaded from www.vandenborre.be



090118 **7086642 - 00**

UIK 1510/14 ... LC

LIEBHERR

Sommaire

1	Vue d'ensemble de l'appareil.....	2
1.1	Description de l'appareil et de son équipement.....	2
1.2	Domaine d'application de l'appareil.....	2
1.3	Conformité.....	3
1.4	Données relatives au produit.....	3
1.5	Économiser de l'énergie.....	3
2	Consignes de sécurité générales.....	3
3	Éléments de commande et d'affichage.....	4
3.1	Éléments de commande et de contrôle.....	4
3.2	Affichage de la température.....	4
4	Mise en service.....	4
4.1	Activer l'appareil.....	4
5	Commande.....	5
5.1	Verrouillage enfants.....	5
5.2	Alarme de porte.....	5
5.3	Réfrigérateur	5
5.4	Compartment congélateur.....	6
6	Entretien.....	7
6.1	Dégivrage.....	7
6.2	Nettoyage de l'appareil.....	7
6.3	S.A.V.	8
7	Dysfonctionnements.....	8
8	Mise hors service.....	9
8.1	Couper l'appareil.....	9
8.2	Mise hors service.....	9
9	Éliminer l'appareil.....	9

Le fabricant travaille constamment au développement de tous les types et modèles d'appareils. C'est pourquoi nous nous réservons le droit de modifier la forme, l'équipement et la technique de nos appareils. Nous vous remercions de votre compréhension.

Afin de découvrir tous les avantages de votre nouvel appareil, nous vous prions de lire attentivement ces instructions de montage.

Ces instructions de montage sont valables pour plusieurs modèles, des différences sont donc possibles. Les paragraphes ne concernant que certains appareils sont indiqués par un astérisque (*).

Les instructions de manipulation sont indiqués par un ►, les résultats de manipulation par un ▷.

1 Vue d'ensemble de l'appareil

1.1 Description de l'appareil et de son équipement

Remarque

- Ranger les denrées comme indiqué sur la figure. L'appareil consommera ainsi peu d'énergie.
- A la livraison, les tablettes de rangement, les bacs et les balconnets sont disposés de sorte à assurer une efficacité énergétique maximale.

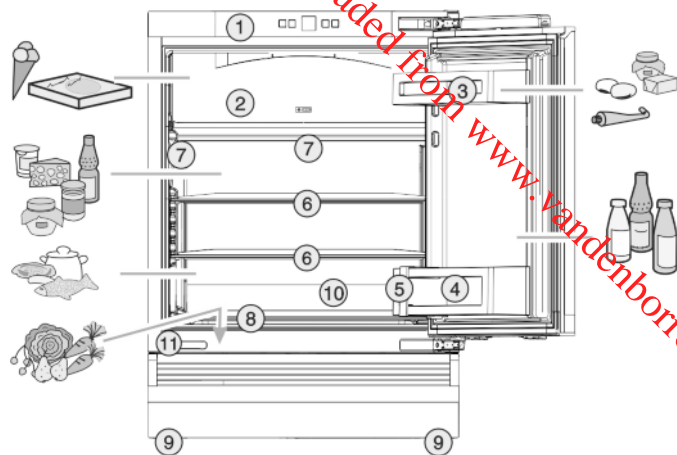


Fig. 1

- | | |
|------------------------------------|---|
| (1) Tableau de commande | (7) Éclairage intérieur à DEL* |
| (2) Compartiment congélateur* | (8) Bac à légumes dans la cavité au fond |
| (3) Compartiment beurre et fromage | (9) Pieds réglables à l'avant et à l'arrière |
| (4) Balconnet-bouteilles | (10) Écoulement de l'eau de dégivrage |
| (5) Porte-bouteilles | (11) Plaque signalétique dans la cavité au fond |
| (6) Tablette, amovible | |

1.2 Domaine d'application de l'appareil

Utilisation conforme

L'appareil est adapté uniquement au refroidissement d'aliments dans un environnement domestique ou similaire. En font par ex. partie l'utilisation

- dans des cuisines domestiques, des chambres d'hôtes,
- par des clients dans des maisons de campagne, des hôtels, des motels et autres structures d'accueil,
- dans la restauration et les services similaires dans le commerce de gros.

L'appareil peut être encastré sous une table.

Toutes les autres utilisations sont interdites.

Utilisations incorrectes prévisibles

Les applications suivantes sont formellement interdites :

- Stockage et refroidissement de médicaments, de plasma sanguin, de préparations de laboratoire ou autres matières ou produits similaires régis par la directive en matière de dispositifs médicaux 2007/47/CE
- Utilisation dans des zones à risque d'explosion

Une utilisation incorrecte de l'appareil peut causer la détérioration ou la pourriture de la marchandise stockée à l'intérieur.

Classes climatiques

L'appareil est conçu pour fonctionner à des températures ambiantes limitées selon la classe

climatique. La classe climatique correspondant à votre appareil est indiquée sur la plaque signalétique.

Remarque

► Respecter les températures ambiantes indiquées pour garantir un parfait fonctionnement.

Classe climatique	pour des températures ambiantes de
SN	10 °C à 32 °C
N	16 °C à 32 °C
ST	16 °C à 38 °C
T	16 °C à 43 °C

1.3 Conformité

L'étanchéité du circuit réfrigérant est contrôlée. L'appareil, à l'état monté, est conforme aux règlements de sécurité et directives en vigueur 2014/35/EU, 2014/30/EU, 2009/125/CE, 2011/65/EU et 2010/30/EU.

1.4 Données relatives au produit

Les données de l'appareil sont jointes à l'appareil conformément à la disposition (UE) 2017/1369. La fiche de données complète est disponible sur le site Liebherr dans l'espace de téléchargement.

1.5 Économiser de l'énergie

- Toujours garantir une bonne aération et ventilation. Ne pas couvrir les ouvertures ou les grilles d'aération.
- Ne pas exposer l'appareil au rayons directs du soleil, à côté d'une cuisinière, d'un appareil de chauffage ou similaire.
- La consommation énergétique dépend des conditions d'installations, ex. de la température ambiante (voir 1.2) . Elle peut toutefois changer en cas d'écart de la température ambiante par rapport à la température normale de 25 °C.
- Ouvrir l'appareil le plus brièvement possible.
- Plus le réglage de la température est bas, plus la consommation d'énergie augmente.
- Rangez les aliments en les triant (voir Vue d'ensemble de l'appareil).
- Emballez et couvrez correctement tous les aliments pour les conserver. Vous éviterez ainsi la formation de givre.
- Sortir les aliments pendant le temps strictement nécessaire pour qu'ils ne se réchauffent pas.
- Laissez refroidir les plats chauds à température ambiante avant de les ranger.

2 Consignes de sécurité générales

Dangers pour l'utilisateur :

- Cet appareil peut être utilisé par des enfants ainsi que par des personnes souffrant d'un handicap physique ou mental, d'une déficience sensorielle, ou ne disposant pas de l'expérience ou du savoir nécessaires au fonctionnement de cet appareil, si elles sont encadrées ou si elles ont été informées sur

l'utilisation sécuritaire de l'appareil et comprennent les risques qui en résultent. Les enfants doivent être surveillés pour s'assurer qu'ils ne jouent pas avec l'appareil. Le nettoyage et l'entretien normal ne doivent pas être effectués par des enfants sans surveillance. Les enfants entre 3 et 8 ans sont autorisés à charger et à décharger l'appareil. Les enfants de moins de 3 ans doivent être tenus à l'écart de l'appareil s'ils ne sont pas sous surveillance constante.

- Toujours débrancher l'appareil du réseau en tenant la fiche. Ne pas tirer sur le câble.
- En cas d'erreur, débrancher la prise ou couper le fusible.
- Ne pas endommager le câble de raccord au réseau. Ne pas utiliser l'appareil avec un câble de raccord au réseau défectueux.
- Faire effectuer les réparations, les interventions sur l'appareil et le remplacement du câble de raccord au réseau uniquement par le S.A.V ou tout autre technicien qualifié.*
- Les réparations et interventions sur l'appareil et le remplacement du cordon d'alimentation doivent être effectués uniquement par le service après-vente ou des techniciens spécialisés ayant suivi une formation spéciale.
- Installer, raccorder et éliminer l'appareil uniquement selon les indications mentionnées dans les instructions.
- Uniquement exploiter l'appareil à l'état monté.
- Conservez précieusement ce mode d'emploi et remettez-le éventuellement au nouveau propriétaire de l'appareil.
- Les lampes à usage spécial (ampoules, LED, tubes luminescents) dans l'appareil servent à éclairer l'espace intérieur et ne sont pas adaptées à l'éclairage de la pièce.

Risque d'incendie :

- Le réfrigérant contenu R 600a est écologique, mais inflammable. Toute fuite de réfrigérant peut être source d'incendie.
 - N'endommagez pas les conduites du circuit frigorifique.
 - Ne manipulez aucune flamme vive ou source d'ignition à l'intérieur de l'appareil.
 - N'utilisez pas d'instruments électriques à l'intérieur de l'appareil (ex. : nettoyeur vapeur, radiateur, appareils à glace, etc.).
 - En cas de fuite de réfrigérant : Éloignez toute flamme vive ou source d'ignition à proximité de la fuite. Aérez convenablement la pièce. Informez-en le S.A.V.
- Ne pas entreposer de matières explosives ou de bombes aérosols contenant des gaz

Éléments de commande et d'affichage

propulseurs inflammables (butane, propane, pentane, etc.) dans l'appareil. Les bombes aérosols de ce type sont reconnaissables aux indications de contenu imprimées ou au symbole de la flamme. Une éventuelle fuite de gaz risque de mettre feu aux composants électriques.

- Entreposer les boissons alcoolisées ou tout autre récipient contenant de l'alcool uniquement fermés hermétiquement. L'alcool éventuellement échappé peut s'enflammer au contact de composants électriques.

Risque de chute et de basculement :

- Ne pas utiliser les socles, tiroirs, portes, etc. comme marchepied ou appui. Ceci s'applique avant tout aux enfants.

Danger d'intoxication alimentaire :

- Ne pas consommer d'aliments périmés.

Risque de gelures, d'engourdissement et de douleurs :

- Éviter le contact permanent de la peau avec les surfaces froides ou les produits réfrigérés/congelés. Prendre des mesures de protection, par ex. en portant des gants. Ne pas consommer immédiatement les glaces trop froides (surtout les sorbets et les glaçons).


Risque de blessures et de dommages matériels :

- De la vapeur brûlante peut provoquer des blessures. Pour le dégivrage, ne pas avoir recours à des appareils chauffants ou au jet de vapeur chaud, des flammes nues ou des aérosols dégivrants.
- Ne pas enlever la glace avec des ustensiles tranchants.


Risque d'écrasement :



- Ne pas mettre les mains dans la charnière lors de l'ouverture et de la fermeture de la porte. Les doigts peuvent rester coincés.

Symboles sur l'appareil :

	Le symbole peut se trouver sur le compresseur. Il se réfère à l'huile dans le compresseur et signale le danger suivant : Peut être mortel en cas d'ingestion ou de pénétration dans les voies respiratoires. Cet avertissement est important lors du recyclage. Il n'y a aucun danger pendant le fonctionnement normal.
---	---

Respecter les indications spécifiques des autres sections :

	DANGER	indique une situation dangereuse imminente entraînant la mort ou des blessures corporelles graves si elle n'est pas évitée.
---	--------	---

	AVERTISSEMENT	indique une situation dangereuse susceptible d'entraîner la mort ou des blessures corporelles graves si elle n'est pas évitée.
	ATTENTION	indique une situation dangereuse susceptible d'entraîner des blessures corporelles moyennes ou légères si elle n'est pas évitée.
	ATTENTION	indique une situation dangereuse susceptible d'entraîner des dommages matériels si elle n'est pas évitée.
	Remarque	indique les remarques et conseils utiles.

3 Éléments de commande et d'affichage

3.1 Éléments de commande et de contrôle

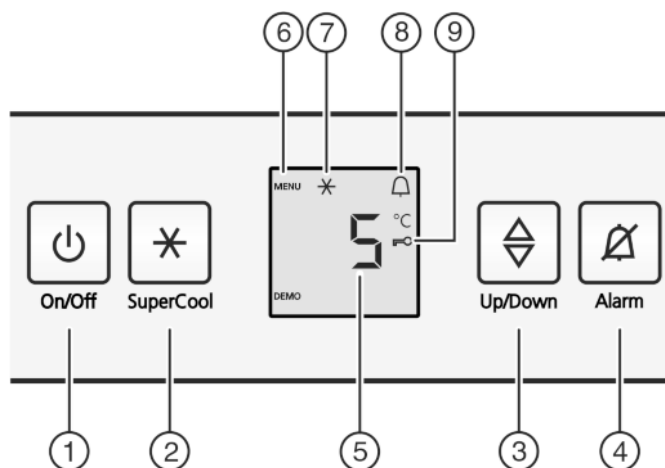


Fig. 2

- | | |
|---------------------------------|------------------------------|
| (1) Touche On/Off | (6) Symbole menu |
| (2) Touche SuperCool | (7) Symbole SuperCool |
| (3) Touche de réglage | (8) Symbole Alarm |
| (4) Touche alarme | (9) Symbole sécurité enfants |
| (5) Affichage de la température | |

3.2 Affichage de la température

En mode de fonctionnement normal, les affichages suivants apparaissent :

En mode de fonctionnement normal, les affichages suivants apparaissent :

- la température de réfrigération réglée

4 Mise en service

4.1 Activer l'appareil

- Ouvrir la porte.
- Appuyez sur la touche marche/arrêt Fig. 2 (1).
- L'affichage de température s'allume. L'appareil est enclenché.



- ▷ Lorsque le display « affiche DEMO, » le mode de démonstration est activé. S'adresser au S.A.V.

5 Commande

5.1 Verrouillage enfants

Avec le verrouillage enfants vous pouvez assurer que vos enfants ne coupent pas l'appareil par inadvertance en jouant.



5.1.1 Réglage de la sécurité enfants

Activer le mode de réglage :

- ▶ Appuyer env. 5 secondes sur la touche SuperCool Fig. 2 (2).
- ▷ Le symbole Menu Fig. 2 (6) apparaît dans l'affichage.
- ▷ Dans l'affichage, **c** clignote.

Pour activer cette fonction :

- ▶ Confirmer brièvement avec la touche SuperCool Fig. 2 (2).
- ▷ Sur l'écran, **c1** est affiché.
- ▶ Confirmer brièvement avec la touche SuperCool Fig. 2 (2).
- ▷ Le symbole Sécurité enfants Fig. 2 (9) s'allume dans l'affichage.
- ▷ Dans l'affichage, **c** clignote.
- ▷ La fonction Sécurité enfants est activée.



Lorsque la fonction doit être éteinte :

- ▶ Confirmer brièvement avec la touche SuperCool Fig. 2 (2).
- ▷ Sur l'écran, **c0** est affiché.
- ▶ Confirmer brièvement avec la touche SuperCool Fig. 2 (2).
- ▷ Sur l'écran, **c** clignote.
- ▷ La fonction sécurité enfant est éteinte.



Quitter le mode de réglage :

- ▶ Appuyer brièvement sur la touche On/Off Fig. 2 (1).
- ▷ La température réapparaît dans l'affichage correspondant.

5.2 Alarme de porte

Si la porte reste ouverte pendant plus de 60 secondes, l'avertisseur sonore retentit.

L'avertisseur sonore s'arrête automatiquement lorsque la porte est refermée.



5.2.1 Arrêter l'alarme de porte

L'avertisseur sonore peut être arrêté lorsque la porte est ouverte. Le signal restera éteint aussi longtemps que la porte est ouverte.

- ▶ Appuyer sur la touche Alarme Fig. 2 (4).
- ▷ L'alarme de porte s'arrête.

5.3 Réfrigérateur

La circulation naturelle de l'air dans le réfrigérateur permet de créer différentes zones de température. La zone la plus froide se trouve directement au-dessus des bacs à légumes et sur la paroi arrière. La zone la plus chaude se trouve dans la partie avant du dessus et dans la porte.

5.3.1 Refroidir des aliments

- ▶ Toujours placer les aliments facilement périssables comme les plats préparés, la viande et la charcuterie dans l'espace central dans la zone la plus froide. Placer le beurre et les conserves dans la partie supérieure. (voir Vue d'ensemble de l'appareil)*

- ▶ Toujours placer les aliments facilement périssables comme les plats préparés, la viande et la charcuterie dans la zone la plus froide. Dans la zone supérieure et dans la porte, ranger le beurre et les conserves. (voir Vue d'ensemble de l'appareil)
- ▶ Pour le conditionnement, utiliser des récipients réutilisables en plastique, métal, aluminium ou verre et du film transparent.
- ▶ Toujours conserver les liquides et les aliments qui prennent ou dégagent facilement les odeurs ou le goût dans des récipients fermés ou couverts.
- ▶ Ne pas entreposer les aliments trop près les uns des autres afin que l'air puisse circuler.
- ▶ Pour éviter que les bouteilles ne se renversent, déplacer le porte-bouteille.

5.3.2 Stockage d'aliments dans le réfrigérateur et règles relatives à l'hygiène des aliments

La consommation croissante de plats cuisinés à l'avance et d'autres aliments facilement périssables, qui réagissent de manière sensible en cas d'interruption de la chaîne du froid, requièrent une maîtrise exacte de la température lors du transport et du stockage. Dans les foyers, l'utilisation correcte du réfrigérateur et le respect précis de règles d'hygiène strictes contribuent sensiblement à l'amélioration de la durée de conservation des aliments.

Respect de la température

- ▶ Entreposer les aliments les plus sensibles dans la zone la plus froide de l'appareil comme indiqué sur l'illustration.
- ▶ Attendre le refroidissement complet des aliments (ex. soupe) avant de les stocker dans l'appareil.
- ▶ Éviter d'ouvrir la porte trop fréquemment.
- ▶ Respecter les règles relatives à l'hygiène des aliments

Règles relatives à l'hygiène des aliments

- ▶ Sortir les aliments de leur emballage extérieur avant de les entreposer dans le réfrigérateur (exemple : emballage des packs de yaourts).
- ▶ Toujours emballer les aliments séparément pour éviter toute "contamination" entre les aliments.
- ▶ Ranger les aliments de sorte à ce que l'air puisse circuler librement entre ces derniers.
- ▶ Avoir recours aux instructions de service, surtout pour les questions d'entretien.
- ▶ Nettoyer régulièrement l'intérieur de l'appareil avec un détergent (les pièces métalliques avec un produit non-oxydant).

5.3.3 Réglage de la température

La température est fonction des facteurs suivants :

- la fréquence d'ouverture de la porte
- La température de la pièce dans laquelle se trouve l'appareil
- le type, la température et la quantité d'aliments

Réglage de température recommandé : 5 °C

Dans le compartiment congélateur, il est possible de régler une température moyenne d'environ -18 °C.

La température peut être continuellement modifiée. Lorsque la position 2 °C est atteinte, un retour est effectué à 9 °C.

- ▶ Appeler la fonction de température : appuyer sur la touche de réglage Fig. 2 (3).
- ▷ La valeur réglée jusqu'ici clignote dans l'affichage de la température.
- ▶ Modifier la température par incrément de 1 °C : appuyer sur la touche de réglage Fig. 2 (3) jusqu'à ce que la température souhaitée apparaisse dans l'affichage de température.
- ▶ Modifier la température en continu : maintenir la touche de réglage enfoncée.
- ▷ Pendant le réglage, la valeur clignote.



Commande

- ▷ Env. 5 secondes après la dernière pression sur la touche, le nouveau réglage est adopté et la température réglée est à nouveau affichée. La température à l'intérieur adopte lentement à la nouvelle valeur.

5.3.4 SuperCool

Avec SuperCool, passez à la vitesse supérieure en matière de refroidissement. Vous obtenez ainsi des températures de réfrigération plus basses. Utilisez SuperCool pour refroidir rapidement de grandes quantités d'aliments.



Si vous souhaitez congeler des aliments, activer la fonction SuperCool 4 heures auparavant.*

SuperCool entraîne une consommation d'énergie un peu plus élevée.

Rafrâchir des aliments avec la fonction SuperCool

- ▶ Appuyer brièvement sur la touche SuperCool Fig. 2 (2).
- ▷ Le symbole SuperCool Fig. 2 (7) s'allume dans l'affichage.
- ▷ La température de réfrigération descend à sa valeur la plus basse. La fonction SuperCool est activée.
- ▷ La fonction SuperCool se désactive automatiquement après 12 heures. L'appareil continue de fonctionner en mode normal d'économie d'énergie.

Désactiver prématurément la fonction SuperCool

- ▶ Appuyer brièvement sur la touche SuperCool Fig. 2 (2).
- ▷ Le symbole SuperCool Fig. 2 (7) s'éteint dans l'affichage.
- ▷ La fonction SuperCool est désactivée.

5.3.5 Tablettes de rangement

Déplacer ou retirer les tablettes

Les tablettes de rangement sont sécurisées au moyen de stoppeurs pour empêcher de les retirer par inadvertance.

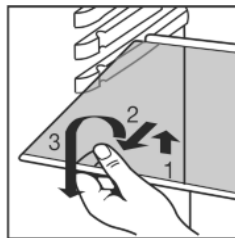
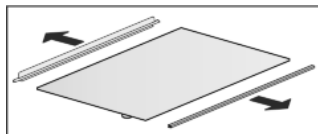


Fig. 3

- ▶ Soulever la tablette de rangement et la retirer par devant.

Démonter les tablettes de rangement

- ▶ Les tablettes de rangement peuvent être démontées pour le nettoyage.



5.3.6 Balconnets de contre-porte

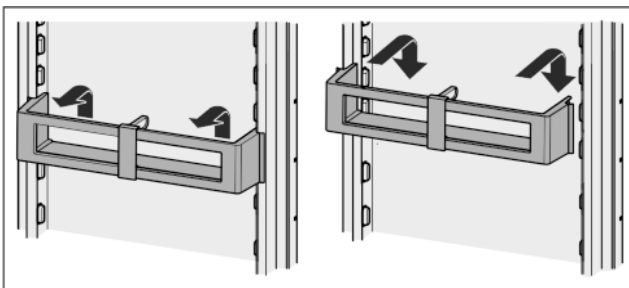


Fig. 4

Démonter les balconnets de contre-porte

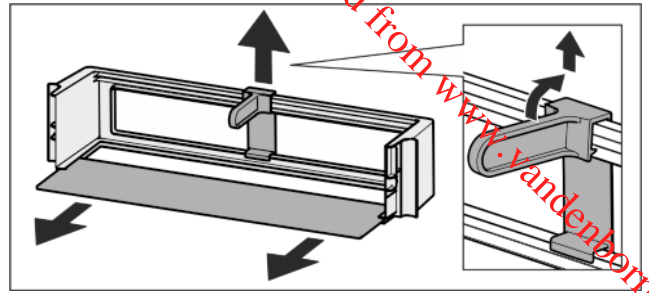
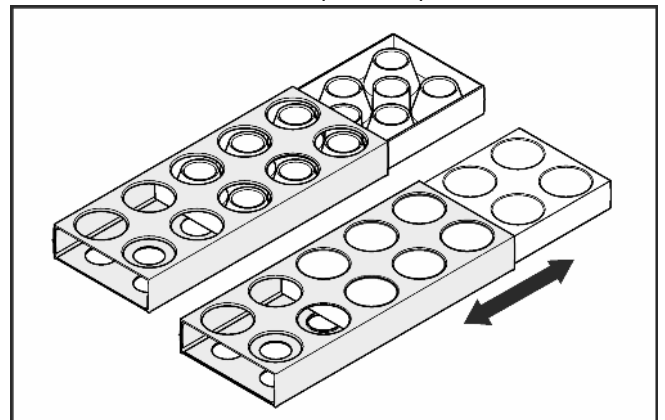


Fig. 5

- ▶ Les balconnets de contre-porte peuvent être démontés pour le nettoyage.

5.3.7 Casier à œufs

Le casier à œufs peut être étendu et retourné. Les deux parties du casier à œufs peuvent être utilisées pour indiquer les différences, comme la date d'achat par exemple.



- ▶ Utiliser la partie supérieure pour garder les œufs de poule.
- ▶ Utiliser la partie inférieure pour garder les œufs de caille.

5.4 Compartiment congélateur*

Vous pouvez congeler des produits surgelés pendant plusieurs mois, préparer des glaçons et congeler des aliments frais dans le compartiment congélateur à une température égale ou inférieure à -18 °C.

La température ambiante dans le compartiment, mesurée avec un thermomètre ou un autre appareil de mesure peut osciller.

5.4.1 Ouvrir le compartiment congélation*

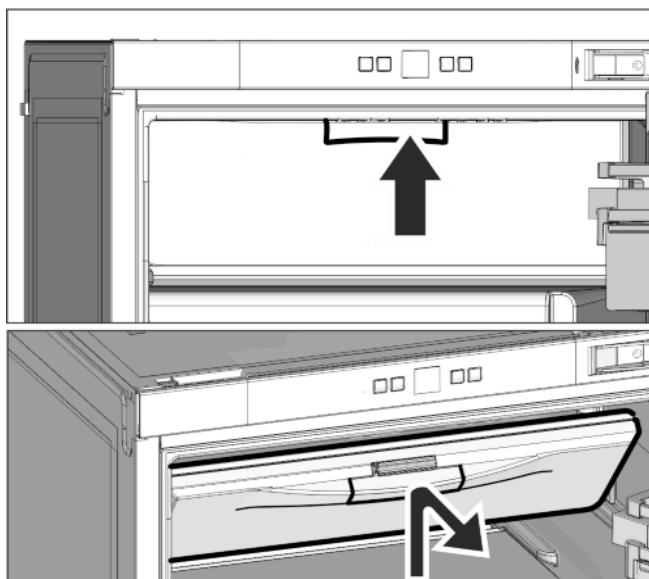


Fig. 6

Pour ouvrir le compartiment congélation, pousser la poignée vers le haut et tirer en avant la porte du compartiment congélation.

Lors de la fermeture du compartiment congélation, pousser sur la poignée afin de garantir l'enclenchement correct de la fermeture.

5.4.2 Congeler des aliments*

Il est possible de congeler au maximum 2 kg d'aliments frais en 24 h.



ATTENTION

Risque de blessure dû aux débris de verre !

Les bouteilles et les canettes, surtout celles qui contiennent des boissons gazeuses, risquent d'exploser si elles sont congelées.

► Ne pas congeler de bouteilles ni de canettes !

- 4 h avant de congeler des aliments, activer la fonction SuperCool et régler la température sur 4 °C ou sur une température inférieure.
- Il est possible de réinitialiser la température et de désactiver la fonction SuperCool après la congélation.

Pour que les aliments congèlent rapidement jusqu'au coeur, ne pas dépasser les quantités suivantes par paquet :

- Fruits, légumes jusqu'à 1 kg
- Viande jusqu'à 2,5 kg
- Emballer les aliments par portions dans des sachets de congélation, des récipients réutilisables en plastique, métal ou aluminium.

5.4.4 Dégivrer les aliments

- Dans le compartiment réfrigérateur
- Au micro-ondes
- Dans le four/le four à chaleur tournante
- A température ambiante
- Uniquement retirer la quantité d'aliments requise. Traiter les aliments décongelés le plus rapidement possible.

6 Entretien

6.1 Dégivrage

6.1.1 Dégivrer le compartiment réfrigérateur*

Le compartiment réfrigérateur se dégivre automatiquement. L'eau de dégivrage s'évapore. Les gouttes d'eau sur la paroi arrière sont dues au fonctionnement et donc tout à fait normales.

- Nettoyer l'orifice d'écoulement régulièrement pour permettre à l'eau de dégivrage de s'écouler (voir 6.2) .

6.1.2 Dégivrer le compartiment congélateur*

Dans le compartiment congélateur une couche de givre resp. de glace se forme après une exploitation prolongée. Ceci est tout à fait normal. La couche de givre resp. de glace se forme plus rapidement si la porte est ouverte fréquemment ou si les aliments y déposés sont chauds. Une couche de glace plus épaisse augmente toutefois la consommation d'énergie. Nous recommandons de dégivrer régulièrement l'appareil.



AVERTISSEMENT

Risque d'endommagement et de blessure

- Ne pas utiliser d'appareils mécaniques ou autres moyens pour accélérer le dégivrage que ceux recommandés par le fabricant .
- N'utilisez pas d'appareils électriques de chauffage ni de nettoyeurs vapeurs, de flammes nues ou de sprays de dégivrage.
- Ne pas retirer le givre avec des objets pointus.
- Ne pas endommager la tuyauterie du circuit réfrigérant.

- Un jour avant le dégivrage, enclencher le mode SuperFrost.
- Couper l'appareil.
- Débrancher la prise.
- Emballer les denrées congelées dans du papier journal ou des couvertures et les entreposer dans un endroit frais.
- Laisser la porte du compartiment et de l'appareil ouverte pendant le dégivrage.
- Retirer les morceaux de glace détachés.
- Veiller à ce que l'eau de dégivrage ne coule pas dans l'encadrement de meuble.
- S'il y a lieu, essuyer plusieurs fois l'eau de dégivrage restante avec une éponge ou un torchon.

6.2 Nettoyage de l'appareil



AVERTISSEMENT

Risque de blessures et d'endommagement émanant de la vapeur très chaude !

La vapeur chaude peut provoquer des brûlures et endommager les surfaces.

- Ne pas utiliser d'appareils de nettoyage à la vapeur !

ATTENTION

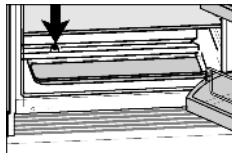
Un nettoyage incorrect endommage l'appareil !

- ▶ Ne jamais utiliser de produits de nettoyage concentrés.
- ▶ Ne pas utiliser d'éponges à récurer ou abrasives ni de laine d'acier.
- ▶ Ne pas utiliser de produit nettoyant agressif, abrasif, granuleux ou contenant du chlore ou de l'acide.
- ▶ Ne pas utiliser de solvants chimiques.
- ▶ Ne pas détériorer ou enlever la plaquette signalétique située sur la paroi intérieure de l'appareil. Ceci est important pour le S.A.V.
- ▶ Ne pas arracher, plier ou endommager de câbles ou d'autres composants.
- ▶ Ne pas faire pénétrer d'eau dans le canal d'évacuation, la grille d'aération et les composants électriques lors du nettoyage.
- ▶ Utiliser des chiffons doux et un détergent courant d'une valeur pH neutre.
- ▶ Pour l'intérieur de l'appareil, utiliser uniquement des détergents et des produits d'entretien non nocifs pour les aliments.

- ▶ **Vider l'appareil.**
- ▶ **Débrancher la prise.**



- ▶ **Grille d'aération et de ventilation** nettoyer régulièrement.
- ▶ Nettoyez à la main les **surfaces intérieures et extérieures en matière synthétique** avec de l'eau tiède et un peu de détergent.
- ▶ Nettoyer l'**orifice d'écoulement** : à l'aide d'un fin ustensile, par ex. un coton-tige, supprimer les dépôts.



- ▶ La plupart des **éléments d'équipement** peuvent être démontés pour le nettoyage : voir dans le chapitre correspondant.
- ▶ **Éléments d'équipement** : nettoyer à la main les surfaces avec de l'eau tiède et un peu de détergent

Après le nettoyage :

- ▶ Frotter l'appareil et les éléments d'équipement pour les sécher.
- ▶ Rebrancher l'appareil et l'enclencher de nouveau.
- ▶ Y replacer de nouveau les aliments.

6.3 S.A.V.

Vérifier d'abord si vous pouvez résoudre vous-même la panne (voir Dysfonctionnements). Si ce n'est pas le cas, adressez-vous au S.A.V. Vous trouverez l'adresse du S.A.V. dans le répertoire S.A.V. fourni avec votre appareil.



AVERTISSEMENT

Risque de blessures dû à une réparation incorrecte !

- ▶ Ne faire effectuer les réparations et interventions sur l'appareil et la ligne de réseau qui ne sont pas explicitement nommés (voir Entretien) que par le S.A.V.

- ▶ Relever la désignation de l'appareil *Fig. 7 (1)*, le n° de service *Fig. 7 (2)* et le n° de série *Fig. 7 (3)* sur la plaquette signalétique. Cette plaquette se trouve sur la paroi intérieure gauche de l'appareil.

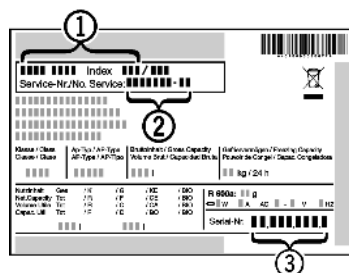


Fig. 7

- ▶ Informer le S.A.V. et lui communiquer la panne, la désignation de l'appareil *Fig. 7 (1)*, le n° de service *Fig. 7 (2)* et le n° de série *Fig. 7 (3)*.
- ▷ Ces informations vous permettront d'obtenir un service ciblé et rapide.
- ▶ Laisser l'appareil fermé jusqu'à l'arrivée du S.A.V.
- ▷ Les aliments resteront plus longtemps frais.
- ▶ Débrancher la fiche du secteur (ne pas tirer sur le câble de l'appareil) ou couper le fusible.

7 Dysfonctionnements

Votre appareil est construit et produit de façon à assurer sa sécurité de fonctionnement et une longue durée de vie. Si une panne devait cependant se produire en cours de fonctionnement, veuillez vérifier si elle est due à une erreur de manipulation. Dans ce cas, les coûts en résultant vous seront facturés même pendant la période de garantie. Vous pouvez résoudre vous-même les pannes suivantes :

L'appareil ne fonctionne pas.

- L'appareil n'est pas enclenché.
- ▶ Enclencher l'appareil.
- La fiche secteur n'est pas correctement enfoncée dans la prise.
- ▶ Contrôler la fiche secteur.
- Le fusible de la prise n'est pas correct.
- ▶ Vérifier le fusible.

Le compresseur fonctionne lentement.

- Le compresseur tourne à vitesse réduite si l'on a un besoin de moins de froid. Même s'il fonctionne plus longtemps, il économise de l'énergie.
- ▶ Ceci est normal pour les modèles avec économie d'énergie.
- La fonction SuperCool est activée.
- ▶ Pour refroidir rapidement les aliments, le compresseur fonctionne plus longtemps. Ceci est normal.

Une LED clignote toutes les 5 secondes* plusieurs fois en bas à l'arrière de l'appareil (vers le compresseur).

- Il y a un dysfonctionnement.
- ▶ S'adresser au S.A.V. (voir Entretien)

Les bruits sont trop forts.

- Les compresseurs à vitesse variable* peuvent occasionner des bruits de fonctionnement divers en raison des différents niveaux de vitesse.
- ▶ Ce bruit est normal.

Un gargouillement et un clapotis.

- Ce bruit provient du fluide réfrigérant qui circule dans le circuit frigorifique.
- ▶ Ce bruit est normal.

Un léger clic.

- Le bruit se produit toujours lorsque le groupe frigorifique (le moteur) se met en marche ou s'arrête automatiquement.
- ▶ Ce bruit est normal.

Un bourdonnement. Le bruit est brièvement plus fort lorsque le groupe frigorifique (le moteur) se met en marche.

- L'activation de la fonction SuperCool, l'introduction d'aliments frais ou l'ouverture prolongée de la porte font augmenter automatiquement la puissance frigorifique.
- ▶ Ce bruit est normal.
- La température ambiante est trop élevée.
- ▶ Solution : (voir 1.2)

Bruits de vibrations.*

- L'appareil n'est pas stable sur le sol. De ce fait, le fonctionnement du groupe frigorifique provoquera des vibrations sur les objets et les meubles situés près de l'appareil.
- ▶ Vérifier le montage et aligner éventuellement à nouveau l'appareil.*

- ▶ Espacer les bouteilles et les récipients.*

Bruits de vibrations

- L'appareil n'est pas stable sur le sol. De ce fait, le fonctionnement du groupe frigorifique provoquera des vibrations sur les objets et les meubles situés près de l'appareil.
- ▶ Vérifier le montage et aligner éventuellement à nouveau l'appareil.
- ▶ Espacer les bouteilles et les récipients.

Un bruit d'écoulement au niveau de l'amortisseur de fermeture.

- Le bruit se produit lors de l'ouverture et de la fermeture de la porte.
- ▶ Ce bruit est normal.

L'affichage de température indique : F0 à F9.

- Il y a un dysfonctionnement.
- ▶ S'adresser au S.A.V. (voir Entretien)

L'affichage de la température est allumé : DEMO.

- Le mode démonstration est activé.
- ▶ S'adresser au S.A.V. (voir Entretien)

Les parois extérieures de l'appareil sont chaudes*.

- La chaleur du circuit frigorifique est utilisée pour éviter la condensation d'eau.
- ▶ Ceci est normal.

La température n'est pas assez froide.

- La porte de l'appareil n'est pas fermée correctement.
- ▶ Fermer la porte de l'appareil.
- L'aération et la ventilation sont insuffisantes.
- ▶ Dégager la grille d'aération et la nettoyer.
- La température ambiante est trop élevée.
- ▶ Solution : (voir 1.2) .
- l'appareil a été ouvert trop souvent ou trop longtemps.
- ▶ Attendre que la température nécessaire se rétablisse d'elle-même. Sinon, adressez-vous au S.A.V. (voir Entretien)
- l'appareil est placé trop près d'une source de chaleur (cuisinière, radiateur, etc.).
- ▶ Changer l'emplacement de l'appareil ou de la source de chaleur.
- l'appareil n'a pas été installé correctement dans la niche.
- ▶ Vérifier si l'appareil a été correctement installé et si la porte se ferme correctement.

L'éclairage interne ne s'allume pas.

- L'appareil n'est pas allumé.
- ▶ Allumer l'appareil.
- La porte est restée ouverte pendant plus de 15 min.
- ▶ L'éclairage intérieur s'éteint automatiquement après 15 min. environ lorsque la porte est ouverte.

Le joint de porte est défectueux ou doit être remplacé pour d'autres raisons.

- Le joint de porte peut être changé. Il peut être remplacé facilement sans aucun outil.
- ▶ S'adresser au service après-vente (voir Entretien);

L'appareil est givré ou de l'eau de condensation se forme.

- Le joint de la porte est susceptible de glisser hors de la rainure.
- ▶ Vérifier le bon positionnement du joint de porte dans la rainure.

8 Mise hors service

8.1 Couper l'appareil

- ▶ Appuyer sur la touche On/Off Fig. 2 (1) jusqu'à ce que le display s'obscurcisse. Relâcher le bouton.
- ▷ S'il est impossible d'éteindre l'appareil, cela signifie que la sécurité enfant est active (voir 5.1) .

8.2 Mise hors service

- ▶ Vider l'appareil.
- ▶ Couper l'appareil (voir Mise hors service).
- ▶ Sortir la fiche.
- ▶ Nettoyer l'appareil (voir 6.2) .



- ▶ Laisser la porte ouverte afin d'éviter toute formation de mauvaises odeurs.

9 Eliminer l'appareil

L'appareil contient encore des matériaux précieux et est à amener à un lieu de recyclage spécial. L'élimination d'anciens appareils est à réaliser correctement en respectant les prescriptions et lois en vigueur.



Veiller à ne pas endommager le circuit frigorifique de l'appareil pour empêcher au réfrigérant y contenu (indications sur la plaque signalétique) et à l'huile de s'échapper accidentellement.

- ▶ Rendre l'appareil inopérant.
- ▶ Débrancher l'appareil.
- ▶ Sectionner le câble de raccord.



AVERTISSEMENT

- Risque de blessure dû à un choc électrique !
Des pièces sous tension se trouvent sous le cache.
- ▶ Faire remplacer ou réparer l'éclairage intérieur LED uniquement par le S.A.V. ou par un technicien qualifié spécialement formé.



AVERTISSEMENT

- Risque de blessures dû à la lampe à DEL !
L'intensité d'éclairage de la DEL correspond à la classe laser 1/1M.
Lorsque le recouvrement est défectueux :
- ▶ Ne pas regarder directement le faisceau avec des lentilles optiques lorsque vous vous trouvez à proximité. Cela pourrait endommager les yeux.



Liebherr-Hausgeräte Ochsenhausen GmbH

Memminger Straße 77-79

88416 Ochsenhausen

Deutschland

home.liebherr.com